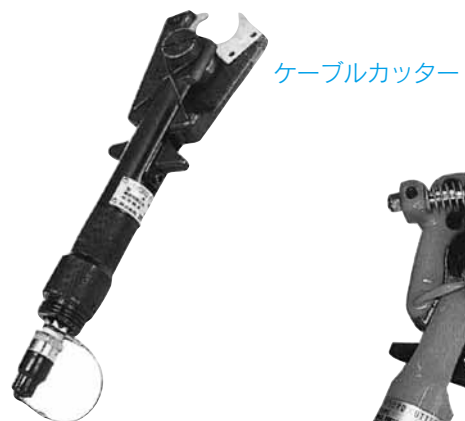


電設工事機器



ケーブルカッター



ケーブルカッター
(仮把持付)

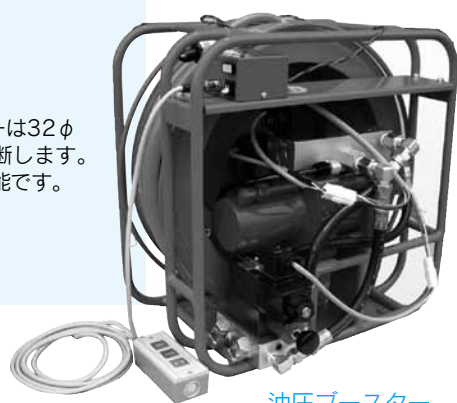


パーカッター

■電柱建設の専用機種から 金属ケーブルのカッターまで開発。

電設工事機器

ハイドロカッターは、超高压を用いた切断機。ケーブルカッターは32φまでのアルミ、鋼入アルミ、銅ケーブルを真円に近い状態で切断します。パーカッターは19φまでの鉄筋、9φまでのPC鋼線の切断が可能です。



油圧ブースター

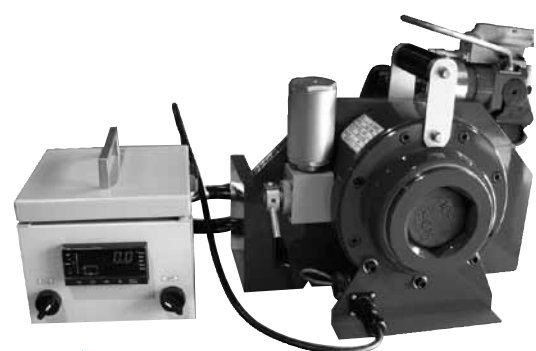
計測機器



デジタルコントロールプリンター

ボルトテスター/トルクテスター

規定のトルクで締付けた時の軸力を知りたい！使用しているトルクレンチの出力が正常かどうか知りたい！等のご要望におこたえするボルトテスター、トルクテスターです。

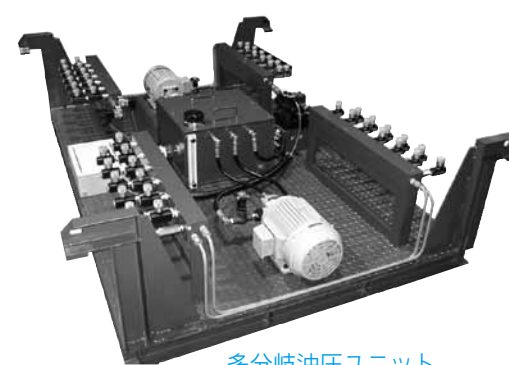


ボルトテスター



トルクテスター

特殊機器



多分岐油圧ユニット

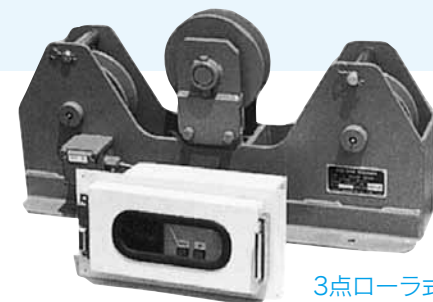


アトラスジャッキシリーズ
(主に造船用)

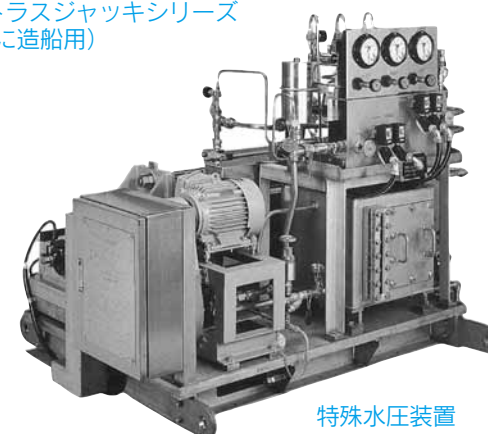


61TONジャッキ

■より高度に、より緻密に。 特殊な分野に対応した圧力機器。

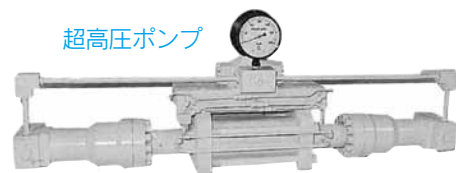


3点ローラ式ロープ張力計



特殊水圧装置

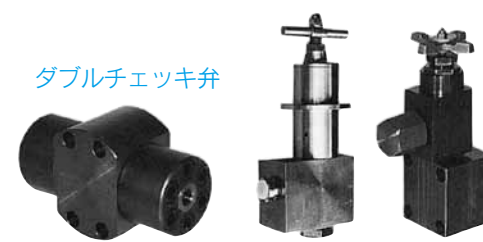
超高压機器



超高压ポンプ



超高压アキュムレータ



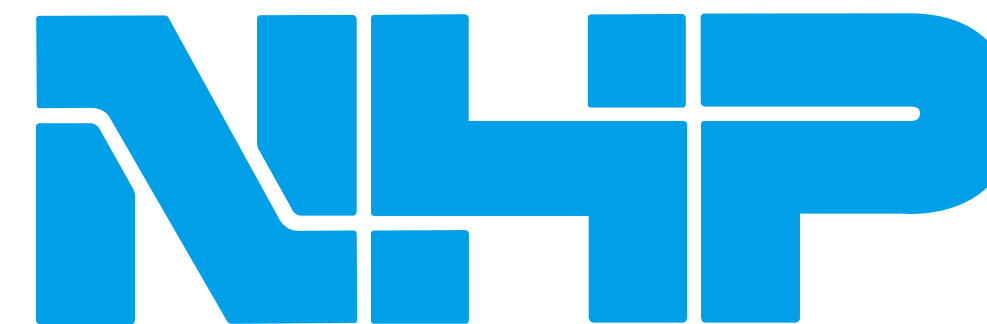
ダブルチェック弁

レリーフ弁 ストップ弁

油空水圧エンジニアリングプランナー

株式会社 西 圧

本社・鳥栖工場
〒841-0048 佐賀県鳥栖市藤木町5-12(鳥栖商工団地内)
TEL(0942)82-3111 FAX(0942)82-3363
メールアドレス info@nishiatsu.co.jp
ホームページ http://www.nishiatsu.co.jp



NISHIATSU HYDRAULIC PRODUCTS

HYDRAULIC AND PNEUMATIC
MACHINERY CATALOGUE

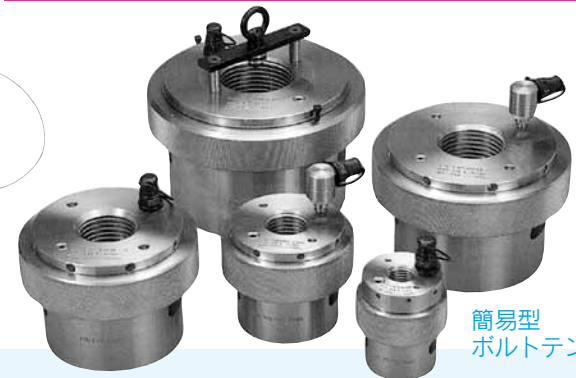
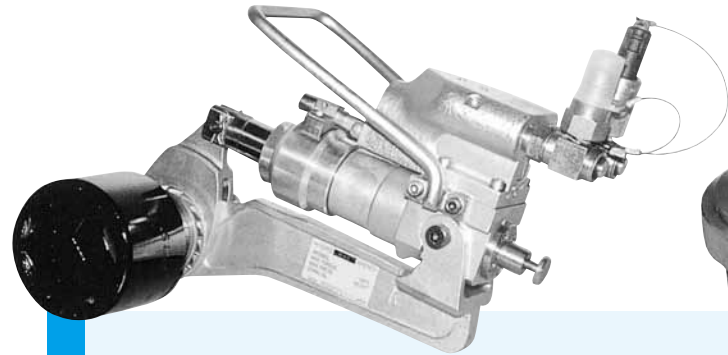
世界が認めた、高圧技術のブランド。NHP

NHP(NISHIATSU HYDRAULIC PRODUCTS)は、油圧・空圧・水圧の高度な技術開発を進めてきた西圧が世界に誇る製品ブランドです。作業現場での使いやすさを追求し、省エネ化、機能性、耐久性を高めました。つねにクオリティにこだわる西圧の製品群。国内・海外のさまざまな分野で活躍しています。



油圧トルクレンチ/ボルトテンショナー

L-F型油圧トルクレンチ(スイベルタイプ)



簡易型ボルトテンショナー

■どんなボルトも着脱可能。高性能、軽量コンパクト化実現。

油圧トルクレンチ
トルクビジネス界をリードする西圧が開発した、国際的特許商品。NHPの油圧トルクレンチは、力学的に均衡がとれた三角形の特性を設計に生かしたトライアングル方式。出力トルクや精度に優れ、また、ねじれが発生せず、耐久性に秀でた高性能レンチです。アタッチメントのソケットや共廻りストッパーは、M16(3/4in.)~M300(12in.)までバリエーションも豊富。ボルト・ナットサイズに合わせ、レンチ1台で多岐に対応できます。L-F型は、従来よりさらに軽量・コンパクトに。狭い所での作業性を高め、これまで通りシリンダー内部にオートマチックバルブを設け、高度なトルク管理を発揮します。

ボルトテンショナー

トルク法によるボルト締付を行う油圧トルクレンチと異なり、ボルトテンショナーは、ボルトに直接引張力を与え、ボルトの伸びた分だけナットを廻して締付作業を行います。油圧の調整により、任意の締付力が得られるほか、複数台同時に使用し、均一のカでボルト締付ができます。

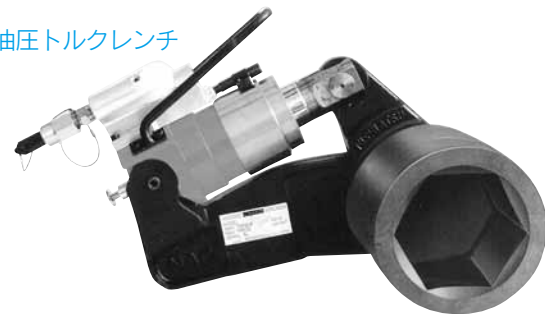


ボルトテンショナー(3段タイプ)

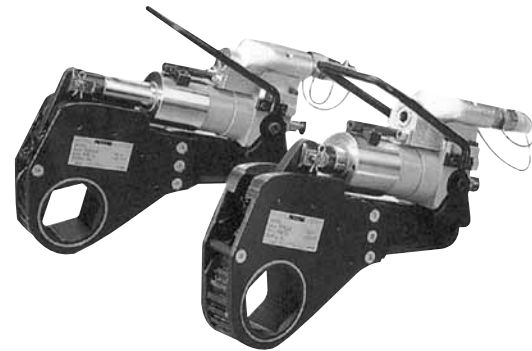


ボルトテンショナー(ギアタイプ)

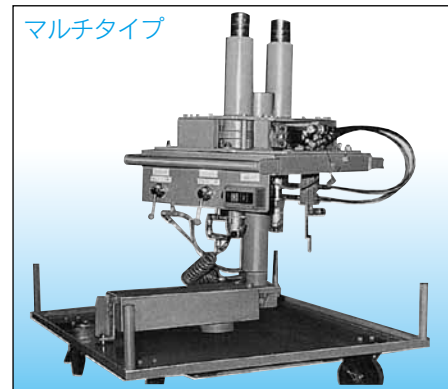
L-N型油圧トルクレンチ



L-CHN型油圧トルクレンチ



電動油圧ポンプ&油圧トルクレンチ

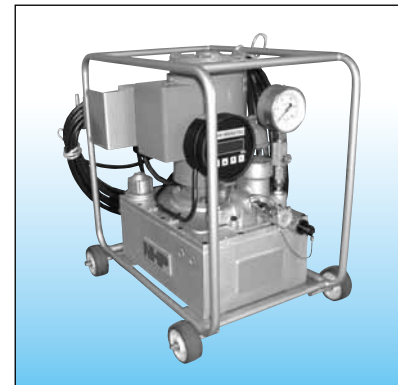


マルチタイプ

*油圧トルクレンチを組み合わせたマルチタイプは、一度に数本のボルト・ナットを均一のトルクで着脱させることができます。



電動油圧ポンプ



小型電動油圧ポンプ



油圧ポンプ

■高いエネルギー効率のポンプユニット。用途に応じて多種多彩に。

電動油圧ポンプ

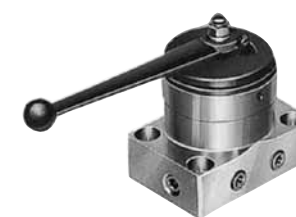
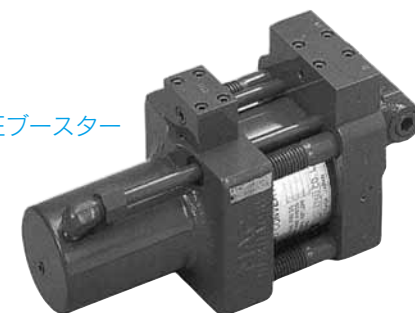
NHPの電動油圧ポンプユニット(パワーバック)は、シローターポンプを低圧側に、プランジャーポンプを高圧側に搭載。低・高圧2段自動切換方式を採用し、最高78MPaを吐出します。また、オー

トリターン回路により、停止時に自動的に圧力がぬけるよう工夫。付属機器の手動切換弁、ソレノイド切換弁等は用途に応じてご使用下さい。



PLC搭載 電動油圧ポンプ

油圧ブースター

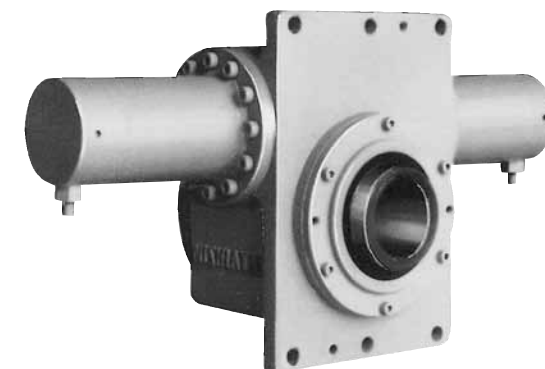


手動切換弁

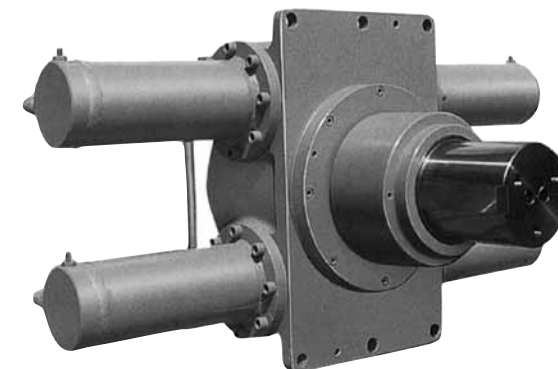
トルクアクチュエーター

トルクアクチュエーター

製造実績最大出力784KN-mの能力を持つトルクアクチュエーターは、建設、船舶、製鉄業界で実力が認められ、厚い信頼をいただいています。



シングルタイプ(SFタイプ)



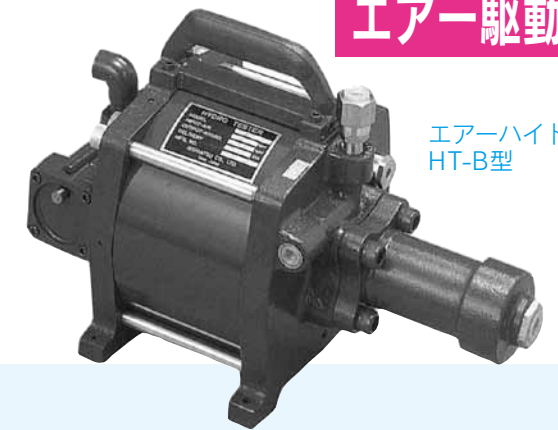
ダブルラック(WFタイプ)

エア駆動ポンプ

エアードロテスター HT-A型



エアードロテスター HT-B型



■空気を動力源に。ポータブルで簡易型の油・水圧ポンプ。

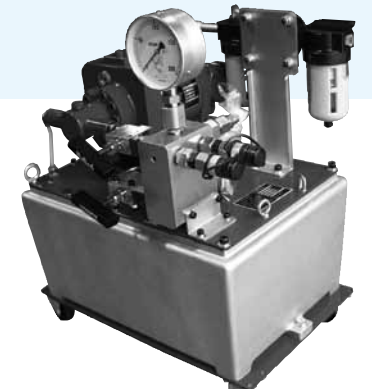
エアードロテスター&パワー

空気を動力源にし、容易に最高294MPaまでの油圧・水圧を出す、万能型のポンプ。動力源が空気であるため、小型軽量で持ち運びが楽、しかも電源を使えない場所で使用が可能。あらゆるものの耐圧テスト、水圧テストができるほか、一般産業用の油圧・水圧ポンプとして幅広く活用できます。吐出量約3ml/cyc~

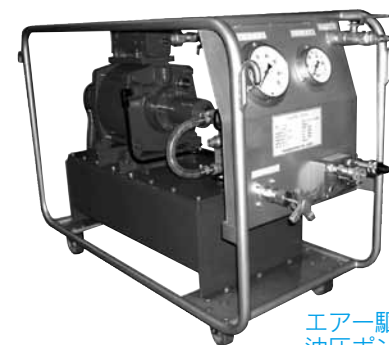
410ml/cycまで各種取り揃えました。エアードロテスターは、エアースーツに接続するだけで7MPa~200MPaの油圧を発生。防爆型として優れた性能を持っています。



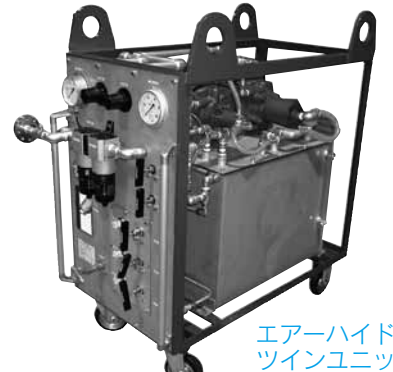
エアードロパワー (~100MPa)



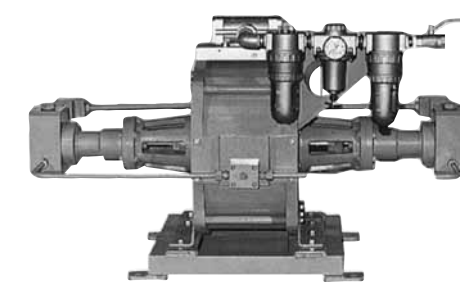
エアードロパワー (~200MPa)



エアードロ油圧ポンプユニット



エアードロパワー ツインユニット



水圧テストポンプ (58.8~294MPa)



PLCタッチパネル付 特殊ポンプ